

Power-to-gas

Windmolens en zonnepanelen produceren soms meer stroom dan via het elektriciteitsnet kan worden afgenomen. Door gebruik te maken van 'power-to-gas'-techniek kan deze energie worden opgeslagen. De elektrische energie wordt dan omgezet tot chemische energie die in de vorm van een brandbaar gas wordt opgeslagen. Deze techniek is in onderstaand tekstfragment beschreven.

tekstfragment

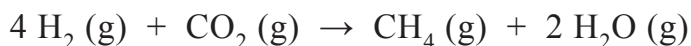
1 Met behulp van (groene) stroom kan water worden ontleed tot zuurstof en
2 waterstof. Waterstof is een grondstof voor de chemische industrie en kan
3 dienen als energiebron voor brandstofcelvoertuigen. Ook kan waterstof
4 door reactie met koolstofdioxide worden omgezet tot methaan. Deze
5 reactie wordt methanisering genoemd. Het geproduceerde methaan kan
6 worden ingevoerd in het aardgasnet of – in vloeibare of samengeperste
7 vorm – worden gebruikt als brandstof voor bijvoorbeeld auto's.
8 De zuurstof die bij de elektrolyse ontstaat, kan worden gebruikt in een
9 vergassingsinstallatie, waarin biomassa wordt vergast tot 'synthesegas':
10 een mengsel van koolstofmonoïxide en waterstof. Hierbij ontstaat ook
11 een beperkte hoeveelheid koolstofdioxide, die wordt gebruikt voor de
12 methanisering. Synthesegas is een waardevolle grondstof voor de
13 chemische industrie.

In het tekstfragment zijn drie chemische processen beschreven:

- elektrolyse;
- methanisering;
- vergassing.

- 2p 21 Geef de reactievergelijking van deze elektrolyse (regels 1 en 2).
- 2p 22 Geef aan of elektrolyse een endotherm of een exotherm proces is. Licht je antwoord toe aan de hand van een gegeven in het tekstfragment.
- 2p 23 Maak op de uitwerkbijlage het energiediagram van de elektrolyse af. Noteer daarin, met de bijbehorende bijschriften, het energieniveau van de geactiveerde toestand en het energieniveau van de reactieproducten.

Bij de methanisering (regels 3 tot en met 5) wordt waterstof exotherm omgezet tot methaan volgens:

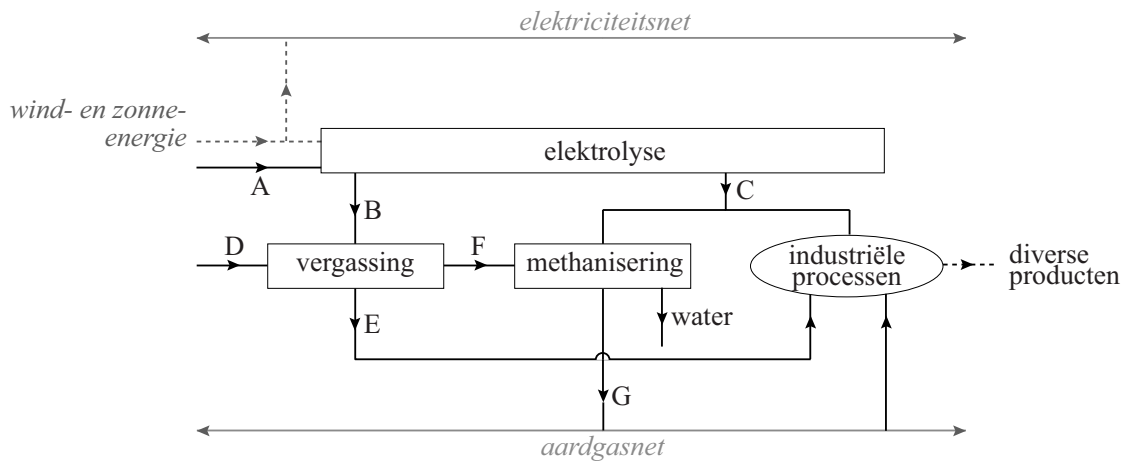


- 3p 24 Bereken voor deze methanisering de reactiewarmte in J per mol H_2 (bij 298 K en $p = p_0$). Maak hierbij gebruik van Binas-tabel 57.

- 3p **25** Bereken de E-factor voor deze methanisering. Neem aan dat een rendement van 80% wordt behaald.

Bij de vergassing (regels 8 tot en met 10) wordt vaste biomassa bij hoge temperatuur omgezet tot voornamelijk synthesegas. Dit kan bijvoorbeeld worden gebruikt voor de productie van vloeibare koolwaterstoffen.

Hieronder zijn de processen die zijn beschreven in het tekstfragment, schematisch en vereenvoudigd weergegeven. Dit schema is onvolledig. Bij de stofstromen A t/m G ontbreken de namen.



- 3p **26** Geef de ontbrekende namen.
 Noteer je antwoord als volgt:
 A: ... E: ...
 B: ... F: ...
 C: ... G: ...
 D: ...

Bij het power-to-gas-proces wordt waterstof omgezet tot methaan. Beide gassen kunnen dienen als brandstof. Men kan zich afvragen of de methanisering in de context van duurzaamheid wel zinvol is voor de opslag van energie.

- 2p **27** Pia stelt dat het duurzamer is om de overtollige energie vast te leggen als H_2 gas. Koen zegt dat het duurzamer is om het H_2 gas te methaniseren. Geef voor allebei een (ander) argument om hun uitspraak te ondersteunen.
 Noteer je antwoord als volgt:
 – argument voor Pia: ...
 – argument voor Koen: ...

23

